

1) システムの名称 :

電子カルテラック RAC-HP4SC

2) 対象業務、電子カルテシステム内での位置付け :

2.1. 設備系

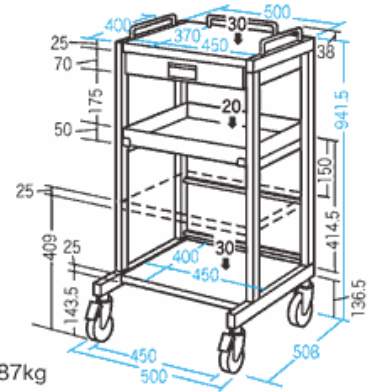
3) 特色 :

静音キャスターを装備したノートパソコンを利用した電子カルテシステム用ラック。

4) 画面／構成図を含めた分かりやすい説明 :



引き出し内寸: W425×D325×H65mm  
スライド量: 250mm 耐荷重: 7kg  
ステンレス棚内寸: W424×D376×H50mm  
引き出し有効寸法: W460×D322×H59mm



- 医療用ステンレス (SUS304) 中棚を採用しています。
- 書類や小物などが収納できる引き出し付きです。
- ステンレス棚が汚れたときは、取外して洗うことができます。
- 大型キャスター採用により、移動の多い業務に最適です。(直径 100mm)
- 盗難に備えて、セキュリティワイヤーの穴を装備しています。

5) 標準化への対応状況、未達成の場合対応予定および対応のための追加費用の有無 :

特記なし

6) 動作環境 (ソフトの場合)、ハードスペック (ハードの場合) :

特記なし

7) 稼動までに必要な作業・期間:

特記なし

8) 価格 (桁数 (日本円における桁数)、「ご相談」は不可、桁数帯・金額・金額帯を入れても良い):

標準価格 ¥ 52,080 - (税抜き ¥ 49,600 -)

9) 保守の内容と費用:

特記なし

10) 問い合わせ先 (販売会社 担当者、URL、e-mail 等) および開発元 (もし別途あれば):

サンワサプライ(株) 岡山サプライセンター TEL) 086-223-3311

東京サプライセンター TEL) 03-5763-0011

製品 URL:<http://www.sanwa.co.jp/product/syohin.asp?code=RAC-HP4SC>