

1) システムの名称 :

電子カルテラック RAC-LC900

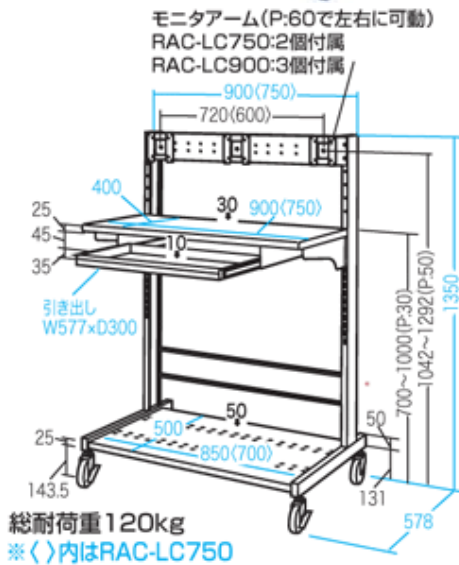
2) 対象業務、電子カルテシステム内での位置付け :

2.1. 設備系

3) 特色 :

複数の液晶ディスプレイを設置できるPCラック。

4) 画面／構成図を含めた分かりやすい説明 :



- 複数台の液晶ディスプレイを設置できます。
- ディスプレイ取り付け位置は1100~1350mm間を5段階(P:50mm)で設定が可能です。
- メイン天板は700~1000mm間を10段階(P:30mm)で設定が可能です。
- 立ち作業、座り作業のどちらにも対応しています。
- サイズ : W900×D578×H1350mm

5) 標準化への対応状況、未達成の場合対応予定および対応のための追加費用の有無：

特記なし

6) 動作環境（ソフトの場合）、ハードスペック（ハードの場合）：

特記なし

7) 稼動までに必要な作業・期間：

特記なし

8) 価格（桁数（日本円における桁数）、「ご相談」は不可、桁数帯・金額・金額帯を入れても良い）：

標準価格 ¥ 57,750-（税抜き ¥ 55,000-）

9) 保守の内容と費用：

特記なし

10) 問い合わせ先（販売会社 担当者、URL、e-mail 等）および開発元（もし別途あれば）：

開発元 サンワサプライ(株) 岡山サプライセンター TEL) 086-223-3311

東京サプライセンター TEL) 03-5763-0011

製品 URL: <http://www.sanwa.co.jp/product/syohin.asp?code=RAC-LC900>