

1) システムの名称 :

ステンスラック RAC-CR1

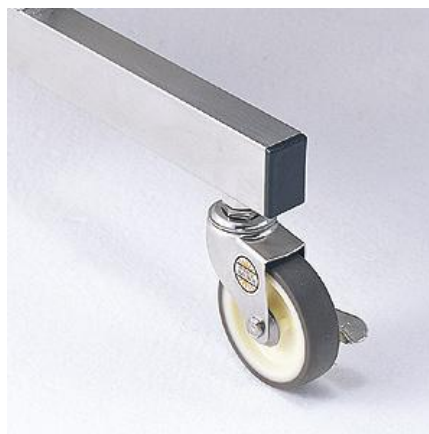
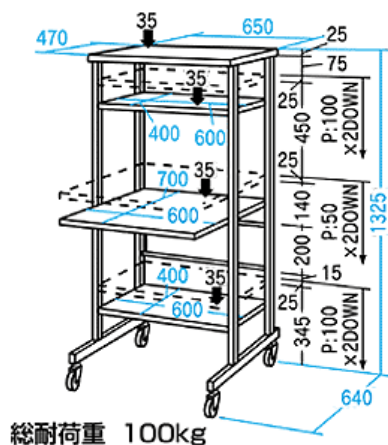
2) 対象業務、電子カルテシステム内での位置付け :

2 1. 設備系

3) 特色 :

耐熱性に優れ、薬品やさびに強いステンレス製ラック。

4) 画面／構成図を含めた分かりやすい説明 :



- 耐熱性に優れ、薬品にも強く、発塵がないステンレス（SUS304）を使用しています。
- ネジやキャスターの金具までステンレス製です。
- キャスターは帯電しにくく、ノンカーボンのため床面を汚さないウレタンを使用しています。
- メイン天板は初期設定で3段階（650・700・750mm）の高さ調節が可能です。

5) 標準化への対応状況、未達成の場合対応予定および対応のための追加費用の有無 :

特記なし

6) 動作環境（ソフトの場合）、ハードスペック（ハードの場合） :

特記なし

7) 稼動までに必要な作業・期間 :

特記なし

8) 価格 (桁数 (日本円における桁数)、「ご相談」は不可、桁数帯・金額・金額帯を入れても良い) :

標準価格 ¥ 1 6 3, 8 0 0 - (税抜き ¥ 1 5 6, 0 0 0 -)

9) 保守の内容と費用 :

特記なし

10) 問い合わせ先 (販売会社 担当者、URL、e-mail 等) および開発元 (もし別途あれば) :

サンワサプライ(株) 岡山サプライセンター TEL) 0 8 6 - 2 2 3 - 3 3 1 1

東京サプライセンター TEL) 0 3 - 5 7 6 3 - 0 0 1 1

製品 URL: <http://www.sanwa.co.jp/product/syohin.asp?code=RAC-CR1>