

1) システムの名称 :

ステンレスハイスタンドラック (受注生産) RAC-CR2

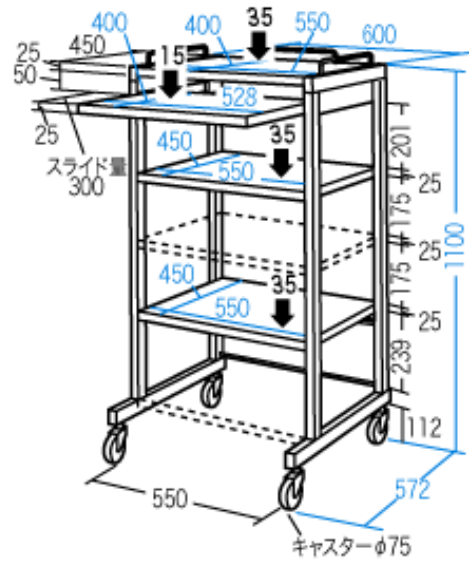
2) 対象業務、電子カルテシステム内での位置付け :

2 1. 設備系

3) 特色 :

耐熱性に優れ、薬品や錆びに強いステンレス製ハイスタンドラック。

4) 画面／構成図を含めた分かりやすい説明 :



総耐荷重100kg

- 耐熱性に優れ、薬品にも強く、発塵がないステンレス (SUS304) を使用しています。
 - ネジやキャスターの金具までステンレス製です。
 - キャスターは帯電しにくく、ノンカーボンのため床面を汚さないウレタンを使用しています。
- ※製品は受注生産になります。納期は 30 日~40 日

5) 標準化への対応状況、未達成の場合対応予定および対応のための追加費用の有無 :

特記なし

6) 動作環境 (ソフトの場合)、ハードスペック (ハードの場合) :

特記なし

7) 稼動までに必要な作業・期間 :

特記なし

8) 価格 (桁数 (日本円における桁数)、「ご相談」は不可、桁数帯・金額・金額帯を入れても良い) :

標準価格 ¥ 1 8 6, 4 8 0 - (税抜き ¥ 1 7 7, 6 0 0 -)

9) 保守の内容と費用 :

特記なし

10) 問い合わせ先（販売会社 担当者、URL、e-mail 等）および開発元（もし別途あれば）:

サンワサプライ(株) 岡山サプライセンター TEL) 086-223-3311

東京サプライセンター TEL) 03-5763-0011

製品 URL:<http://www.sanwa.co.jp/product/syohin.asp?code=RAC-CR2>