

1) システムの名称 :

エルゴノミクス電動上下昇降デスク (受注生産) ERD-12075

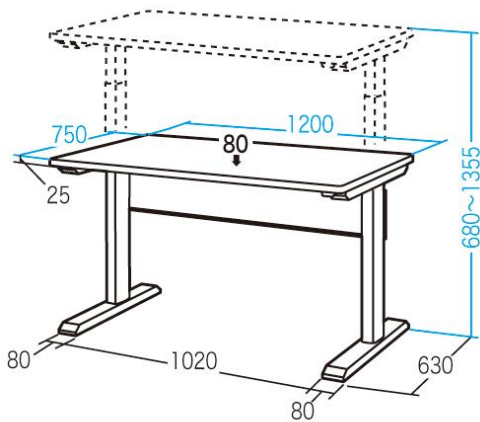
2) 対象業務、電子カルテシステム内での位置付け :

2 1. 設備系

3) 特色 :

体のサイズ、作業内容に合わせて天板高さを変更できるデスク。

4) 画面／構成図を含めた分かりやすい説明 :



設置例 エルゴノミクス製品との組み合わせ

- 天板位置は任意の位置で停止可能です。
  - 天板はF☆☆☆☆で、ホルムアルデヒドの放出量を軽減しています。
  - 電動モーターにより天板位置を上下昇降させることができます。
  - 天板位置は高さ H680~1355mm まで可動します。
  - 背面に電源ケーブルを収納できます。
- ※特注にて幅、奥行きの変更が可能です。高さの可動範囲は変更できません。

5) 標準化への対応状況、未達成の場合対応予定および対応のための追加費用の有無 :

特記なし

6) 動作環境 (ソフトの場合)、ハードスペック (ハードの場合) :

特記なし

7) 稼動までに必要な作業・期間:

特記なし

8) 価格 (桁数 (日本円における桁数)、「ご相談」は不可、桁数帯・金額・金額帯を入れても良い):

標準価格 オープン価格

9) 保守の内容と費用:

特記なし

10) 問い合わせ先 (販売会社 担当者、URL、e-mail 等) および開発元 (もし別途あれば):

サンワサプライ(株) 岡山サプライセンター TEL) 086-223-3311

東京サプライセンター TEL) 03-5763-0011

製品 URL:<http://www.sanwa.co.jp/product/syohin.asp?code=ERD-12075>