

1) システムの名称 :

病院用タップ (レッド) TAP-MR7548T3R

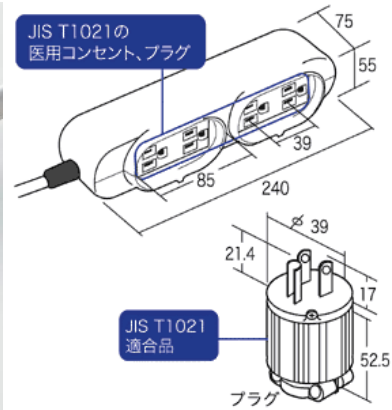
2) 対象業務、電子カルテシステム内での位置付け :

2 1. 設備系

3) 特色 :

薬液、輸液などの落下による絶縁劣化、短絡を予防し、医用 JIS 適合パーツを使用した病院用タップ。レッド。

4) 画面／構成図を含めた分かりやすい説明 :



- 薬液、輸液などの導電性が高い液体が浸入しにくい横差し構造のため、絶縁劣化による短絡停電を防止します。
 - コンセントとプラグは医用 JIS T1021 適合品を使用し、本体は JIS C8303 適合の安全性高いパーツで構成されているので過酷な使用にも耐えられます。
 - ※病院用以外、特に強度や接地性能の信頼を要求される電子機器、実験室、コンピュータ室、リハビリテーション施設などに最適です。
 - ※病院電気設備の安全基準により病院に使用する医用（病院用）コンセントは JIS T1021 に適合するものが最適です。
- < (安全基準) 要約 >
- ・ 医用室には接地の信頼性を高めた JIS T1021 に定める医用コンセントを施設すること。
 - 病院で安心して使用できる医用接地プラグは内部の結線が見える透明の樹脂でできているので、保守・点検が容易です。
 - コードクリップをはじめ、外郭などは一般プラグに比べ、格段に強化されています。
- 定格容量：15A・125V（合計 1500W まで）
 - プラグ仕様：接地（3P）医用プラグ（JIS T1021 適合品）
 - 差込口：接地（3P）・4 個口（JIS T1021 適合品）
 - 電源コード長：3m
 - サイズ：W240×D75×H55mm
 - 付属品：仮固定用引っ掛けフック×1 個

5) 標準化への対応状況、未達成の場合対応予定および対応のための追加費用の有無 :

特記なし

6) 動作環境（ソフトの場合）、ハードスペック（ハードの場合）:

特記なし

7) 稼動までに必要な作業・期間 :

特記なし

8) 価格（桁数（日本円における桁数）、「ご相談」は不可、桁数帯・金額・金額帯を入れても良い）:

オープン価格（参考定価 ¥18,000）

9) 保守の内容と費用 :

特記なし

10) 問い合わせ先（販売会社 担当者、URL、e-mail 等）および開発元（もし別途あれば）:

サンワサプライ(株) 岡山サブライセンター TEL) 086-223-3311
東京サブライセンター TEL) 03-5763-0011
製品 URL: <http://www.sanwa.co.jp/product/syohin.asp?code=TAP-MR7548T3R>