

1) システムの名称 :

水平多関節液晶モニターアーム GR-LA1002

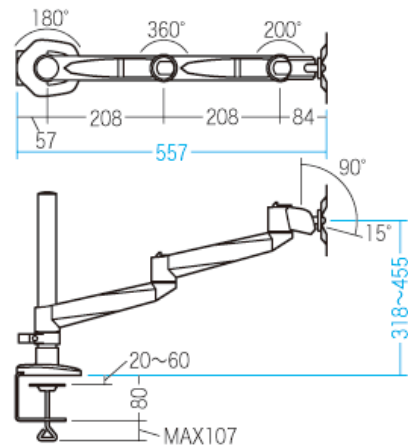
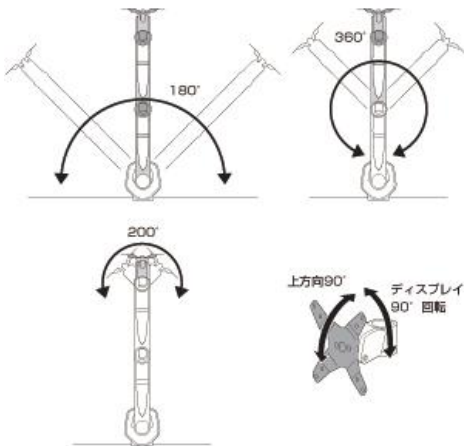
2) 対象業務、電子カルテシステム内での位置付け :

2 1. 設備系

3) 特色 :

水平空間に自由に可動できるモニターアーム。液晶テレビにも対応。

4) 画面／構成図を含めた分かりやすい説明 :



- デスクへ取り付けるタイプです。液晶ディスプレイ・TVなどの取り付けに最適です。
 - 15kg までのディスプレイに対応しています。
 - アームにケーブルフックがあります。ケーブルを引っ掛けることができます。
 - アーム関節が 2 カ所のタイプです。
 - 各関節の動きを調節することができます。
 - ディスプレイをチルトまたは回転できます。
 - デスクへの取付けはクランプ式で、板厚 20~60mm のデスクに対応します。
- ※バックパネルなどの干渉にご注意下さい。
- アームの高さを机上面から 318~455mm の範囲で調整できます。
 - VESA 規格の取付部に対応しています。(75×75mm・100×100mm)

5) 標準化への対応状況、未達成の場合対応予定および対応のための追加費用の有無：

特記なし

6) 動作環境（ソフトの場合）、ハードスペック（ハードの場合）：

特記なし

7) 稼動までに必要な作業・期間：

特記なし

8) 価格（桁数（日本円における桁数）、「ご相談」は不可、桁数帯・金額・金額帯を入れても良い）：

標準価格 ¥ 15,540-（税抜き ¥ 14,800-）

9) 保守の内容と費用：

特記なし

10) 問い合わせ先（販売会社 担当者、URL、e-mail 等）および開発元（もし別途あれば）：

サンワサプライ(株) 岡山サプライセンター TEL) 086-223-3311

東京サプライセンター TEL) 03-5763-0011

製品 URL: <http://www.sanwa.co.jp/product/syohin.asp?code=CR-LA1002>