

1) システムの名称：

電子カルテカートステーション（受注生産） RAC-HPST120N

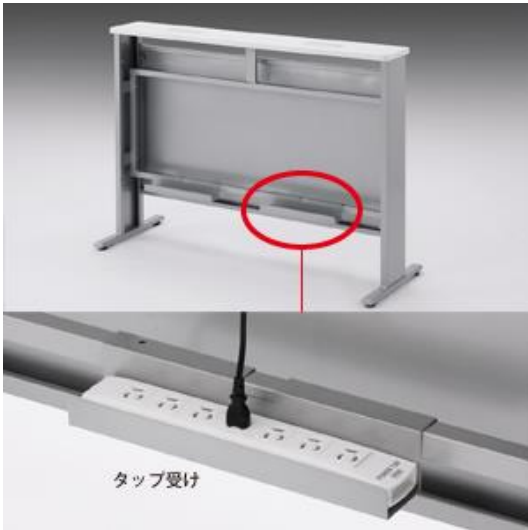
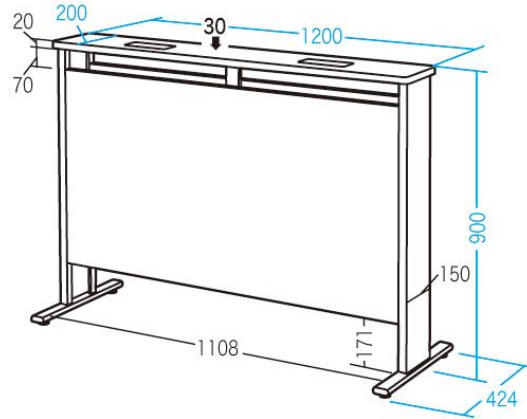
2) 対象業務、電子カルテシステム内での位置付け：

2.2. 設備系

3) 特色：

電子カルテカートを整理整頓し、ナースステーション内を広く使用できる。

4) 画面／構成図を含めた分かりやすい説明：



- ナースステーション内の電子カルテカート（ラック）を整理整頓できます。
- ミーティングの際の集合場所としても使用できます。
- 本製品に電子カルテカート（RAC-HP4 シリーズ、RAC-HP11 シリーズ）が計 4 台（片面 2 台ずつ）設置できます。
- オプションにてケーブル口に電源タップや LAN 中継コネクタを設置することで、ノートパソコンの充電やネットワークへの接続が簡単に行えます。
- タップ受けを取り付けることができます。
- 幅・奥行き・高さサイズを特注にて変更することができます。（別途要見積）

5) 標準化への対応状況、未達成の場合対応予定および対応のための追加費用の有無：

特記なし

6) 動作環境（ソフトの場合）、ハードスペック（ハードの場合）：

特記なし

7) 稼動までに必要な作業・期間:

特記なし

8) 価格 (桁数 (日本円における桁数)、「ご相談」は不可、桁数帯・金額・金額帯を入れても良い):

標準価格 ¥ 80,800 - (税抜き)

9) 保守の内容と費用:

特記なし

10) 問い合わせ先 (販売会社 担当者、URL、e-mail 等) および開発元 (もし別途あれば):

サンワサプライ(株) 岡山サプライセンター TEL) 086-223-3311

東京サプライセンター TEL) 03-5763-0011

製品 URL: <https://www.sanwa.co.jp/product/syohin.asp?code=RAC-HPST120N>