

1) システムの名称 :

e 電動昇降デスク ERD-E12070W

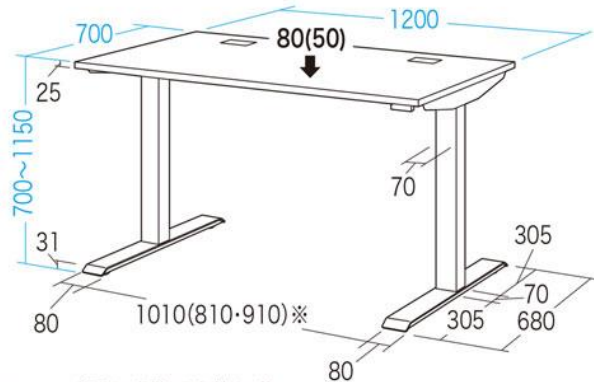
2) 対象業務、電子カルテシステム内での位置付け :

2.2. 設備系

3) 特色 :

豊富なサイズバリエーションから選べる電動昇降デスク。

4) 画面／構成図を含めた分かりやすい説明 :



※フレーム位置を3段階に取り付け可能

総耐荷重 80kg

天板部均等耐荷重 80kg (中心耐荷重は50kg) (mm)

- 天板位置は任意の位置で停止可能です。
  - 天板は高さ H700~1150mm まで可動します。
  - 昇降の際はスイッチボタンを押し続けることで動作します。危険を発見したり、すぐに停止させたいと思った場合にはボタンから手を放すことで動作が停止します。
  - コントローラーには高さメモリー機能があり、よく使う位置を3ヶ所まで設定できます。
  - デスク下降時に障害物を検知し、挟み込みを防止する機能を搭載しています。障害物を感知すると瞬時に運転をやめ、自動的に位置を少し戻します。
- ※この機能はデスク本体及び、対象物の破損を未然に防ぐものであり、人体への安全を考慮したものではありません。また全ての条件下において動作を保証するものではありません。
- 脚フレームを左右それぞれ 100 mm ずつ内側へ取り付けることができます。両サイドにクランプで取り付けるモニターアームなどをとりつけることができるようになり、組み合わせてミーティングデスクのように使用することができます。

- 天板メラミンは白色を採用。オフィス全体を明るくします。
- 天板のホルムアルデヒド放散基準値はF☆☆☆☆で、ホルムアルデヒドの放出量を軽減しています。
- 天板にはケーブル口があります。
- 電気用品安全法（PSE）技術基準適合品です。

5) 標準化への対応状況、未達成の場合対応予定および対応のための追加費用の有無：

特記なし

6) 動作環境（ソフトの場合）、ハードスペック（ハードの場合）：

特記なし

7) 稼動までに必要な作業・期間：

特記なし

8) 価格（桁数（日本円における桁数）、「ご相談」は不可、桁数帯・金額・金額帯を入れても良い）：

標準価格 ¥ 160,000（税抜き）

9) 保守の内容と費用：

特記なし

10) 問い合わせ先（販売会社 担当者、URL、e-mail 等）および開発元（もし別途あれば）：

サンワサプライ(株) 岡山サプライセンター TEL) 086-223-3311

東京サプライセンター TEL) 03-5763-0011

製品 URL: <https://www.sanwa.co.jp/product/syohin.asp?code=ERD-E12070W>