

1) システムの名称：

電動上下昇降デスク (W1200×D700mm・ホワイト) ERD-M12070W

2) 対象業務、電子カルテシステム内での位置付け：

2.2. 設備系

3) 特色：

Bluetooth 内蔵・リマインダー機能付き電動昇降レバーで素早く立ち、座りの姿勢を取れる。

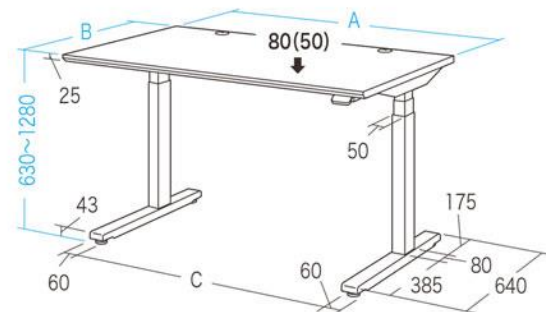
4) 画面／構成図を含めた分かりやすい説明：



電動モーターで天板位置を上下昇降可能



ERD-M○○W・LM・Mシリーズ 共通寸法図



	A	B	C
ERD-M10070W・LM・M	1000	700	818
ERD-M10080W・LM・M	1000	800	818
ERD-M12070W・LM・M	1200	700	1018
ERD-M12080W・LM・M	1200	800	1018
ERD-M14070W・LM・M	1400	700	1218
ERD-M14080W・LM・M	1400	800	1218

総耐荷重 80kg

天板部均等耐荷重 80kg (中心耐荷重は50kg) (mm)

- 電動モーターにより天板位置を上下昇降させることができます。
- 天板位置は任意の位置で停止可能です。
- 天板は高さ H630~1280mm まで可動します。
- 新採用の昇降用のスイッチは、ボタンを探さなくても感覚的に上げ下げができるレバータイプになっています。
- 昇降レバーには Bluetooth が内蔵されており、スマートフォンにインストールされた専用アプリやパソコンにインストールされたソフトウェアで操作や目標管理などが行えます。
- ※Bluetooth を搭載したスマートフォン・ノートパソコンが必要です。
- 昇降の際はレバーを押し続けることで動作します。危険を発見したり、すぐに停止させたいと思った場合にはレバーから手を放すことで動作が停止します。
- 昇降レバーにはリマインダー機能があり、設定した時間になると赤色の LED が点滅し、立つ時間を知らせます。

●デスク下降時に障害物を検知し、挟み込みを防止する機能を搭載しています。障害物を感知すると瞬時に運転をやめ、自動的に位置を少し戻します。
※この機能はデスク本体及び、対象物の破損を未然に防ぐものであり、人体への安全を考慮したものではありません。また全ての条件下において動作を保証するものではありません。
●天板メラミンは白色を採用しています。オフィス全体を明るくします。
●天板のホルムアルデヒド放散基準値はF☆☆☆☆で、ホルムアルデヒドの放出量を軽減しています。
●電気用品安全法（PSE）技術基準適合品です。
※特注にて幅、奥行きの変更が可能です。高さの可動範囲は変更できません。幅2100mmまで100mm刻み、奥行き最小600mm、最大900mmまで。

5) 標準化への対応状況、未達成の場合対応予定および対応のための追加費用の有無：

特記なし

6) 動作環境（ソフトの場合）、ハードスペック（ハードの場合）：

特記なし

7) 稼動までに必要な作業・期間：

特記なし

8) 価格（桁数（日本円における桁数）、「ご相談」は不可、桁数帯・金額・金額帯を入れても良い）：

標準価格 ¥ 204,000（税抜き）

9) 保守の内容と費用：

特記なし

10) 問い合わせ先（販売会社 担当者、URL、e-mail等）および開発元（もし別途あれば）：

サンワサプライ(株) 岡山サプライセンター TEL) 086-223-3311

東京サプライセンター TEL) 03-5763-0011

製品 URL: <https://www.sanwa.co.jp/product/syohin.asp?code=ERD-M12070W>